

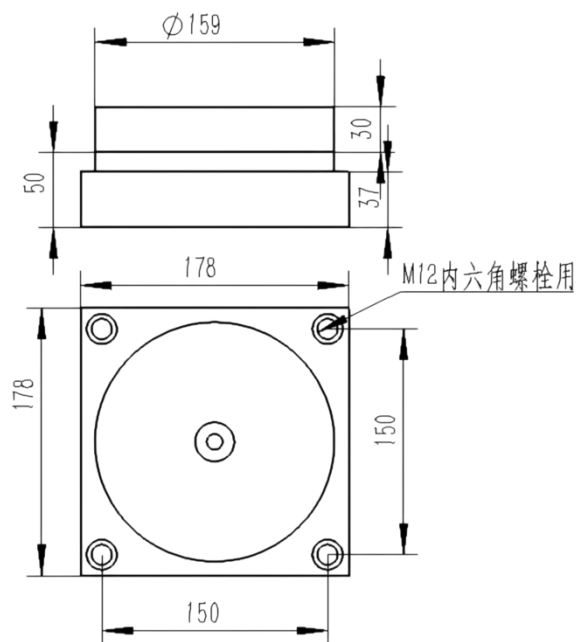
SF-CP501

气动内撑夹具

产品图片



选型示意图



本体

S45C

选型参数表

型号	夹持范围 min. - max.	切削深度 min./max.	允许加工重量 max. (kg)
SF-CP501	Ø 30 - Ø 140	1-20	25

夹持气压	夹持力	保压力	夹紧行程
6 bar	13.39 kN	10.39 kN	0.2mm
12 bar	20.93 kN	17.93 kN	0.2mm
30 bar	43.55 kN	40.55 kN	0.2mm

异形夹具系列

内撑夹具

外夹夹具

基板
基座
系列

零点
快换
系列

精密
台钳
系列

异形
夹具
系列

快速
夹紧
系列

支撑
定位
系列

辅助
部品
系列